

E13692



Коллекция: KATALYST

Отделка*:



CP - Хром

Общие характеристики:



Преимущества для конечного пользователя

- Технология KATALYST: Для получения максимального удовольствия, при одновременном снижении расхода воды
- Система подачи воздуха: 2 литра воздуха в минуту пронизывают воду, создавая обильный поток, при экономии воды
- Система скрытого монтажа: Система Venturi для подачи воздуха встроена в коленное соединение для душего шланга, поэтому незаметна
- Распылители: Система распыления улучшает водное покрытие и распределение тепла
- Исключительный комфорт: Благодаря сплоченному расположению выпускных отверстий, вырабатываются крупные капли для более обильного потока

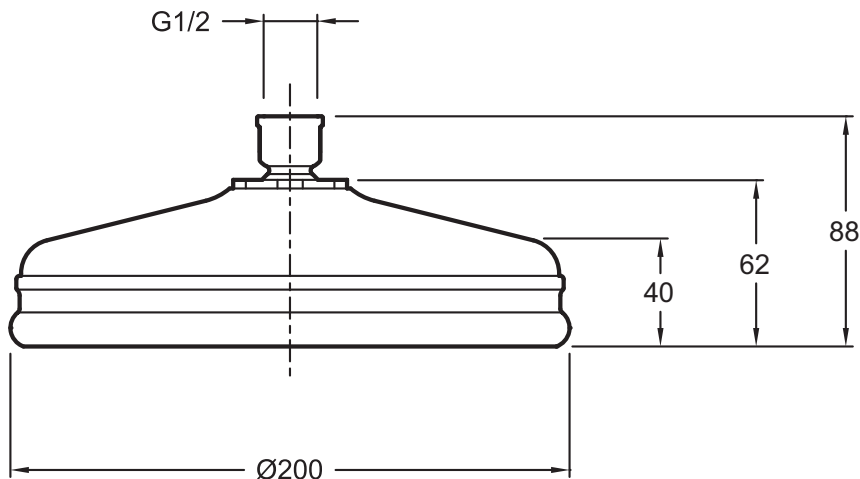
Преимущества при монтаже

- Различные варианты установки: устанавливается вместе с настенным держателем и верхним душем к стене или потолку

Технические характеристики

- РАЗМЕРЫ (CM) : 20 x 20 см
- МАТЕРИАЛ : Металл
- Вращающийся верхний душ, антиизвестковое покрытие
- ВЕС : 1.9 кг
- TYPE D'ACCESSOIRE : ВЕРХНИЙ ДУШ

Технический чертёж



Спецификация продукта : Круглый верхний душ, диаметр 200 мм, классический дизайн. E13692. Коллекция : KATALYST. РАЗМЕРЫ (CM) : 20 x 20 см. ВЕС : 1.9 кг. МАТЕРИАЛ : Металл. TYPE D'ACCESSOIRE : ВЕРХНИЙ ДУШ. Вращающийся верхний душ, антиизвестковое покрытие.