

E76091



Коллекция: FAIRFAX

Отделка*:



CP - Хром

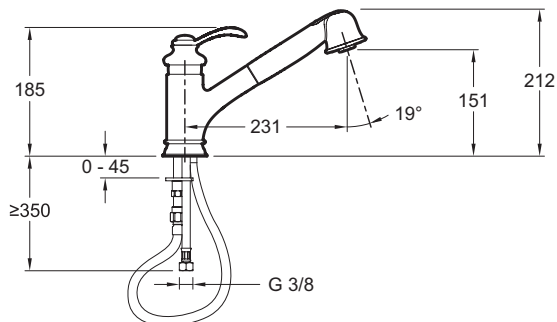
Общие характеристики:



Технические характеристики

- ВЕС : 2.6 кг
- ТИП УСТАНОВКИ : 1 отверстие
- D@BIT (L/MN SOUS 3 BARS) : 7 л/мин
- SAILLIE DU BEC (MM) : 231 мм
- M@CANISME : Керамический картридж
- VIDAGE : Без донного клапана
- TYPE DE BEC : Выдвижной излив с распылителем
- TYPE D'INSTALLATION : 1 отверстие
- Вращающийся, выдвижной излив на 2 режима с антиизвестковым покрытием
- МАТЕРИАЛ : N/A
- TYPE : Однорычажный
- HAUTEUR TOTALE DU ROBINET (MM) : 151 мм
- RACCORDS : С гибкой подводкой
- ECO CONSO : Экономия воды и энергии
- TYPE DE ROBINETTERIE DE CUISINE : Механика
- MITIGEUR DE BAIN : ОДНОРЫЧАЖНЫЙ СМЕСИТЕЛЬ
- GARANTIE FINITION : 10 лет

Технический чертеж



Спецификация продукта : Смеситель для кухни на одно отверстие с вращающимся. E76091. Коллекция : FAIRFAX. ВЕС : 2.6 кг. МАТЕРИАЛ : N/A. ТИП УСТАНОВКИ : 1 отверстие. TYPE : Однорычажный. D@BIT (L/MN SOUS 3 BARS) : 7 л/мин. HAUTEUR TOTALE DU ROBINET (MM) : 151 мм. SAILLIE DU BEC (MM) : 231 мм. RACCORDS : С гибкой подводкой. M@CANISME : Керамический картридж. ECO CONSO : Экономия воды и энергии. VIDAGE : Без донного клапана. TYPE DE ROBINETTERIE DE CUISINE : Механика. TYPE DE BEC : Выдвижной излив с распылителем. MITIGEUR DE BAIN : ОДНОРЫЧАЖНЫЙ СМЕСИТЕЛЬ. TYPE D'INSTALLATION : 1 отверстие. GARANTIE FINITION : 10 лет. Вращающийся, выдвижной излив на 2 режима с антиизвестковым покрытием.