

**E13696**



**Коллекция:** KATALYST

**Отделки\*:**



CP - Хром

**Общие характеристики:**



**Преимущества для конечного пользователя**

- Технология KATALYST: Для получения максимального удовольствия, при одновременном снижении расхода воды
- Система подачи воздуха: 2 литра воздуха в минуту пронизывают воду, создавая обильный поток, при экономии воды
- Система скрытого монтажа : Система Venturi для подачи воздуха встроена в коленное соединение для душего шланга, поэтому незаметна
- Распылители: Система распыления улучшает водное покрытие и распределение тепла
- Исключительный комфорт: Благодаря сплоченному расположению выпускных отверстий, вырабатываются крупные капли для более обильного потока

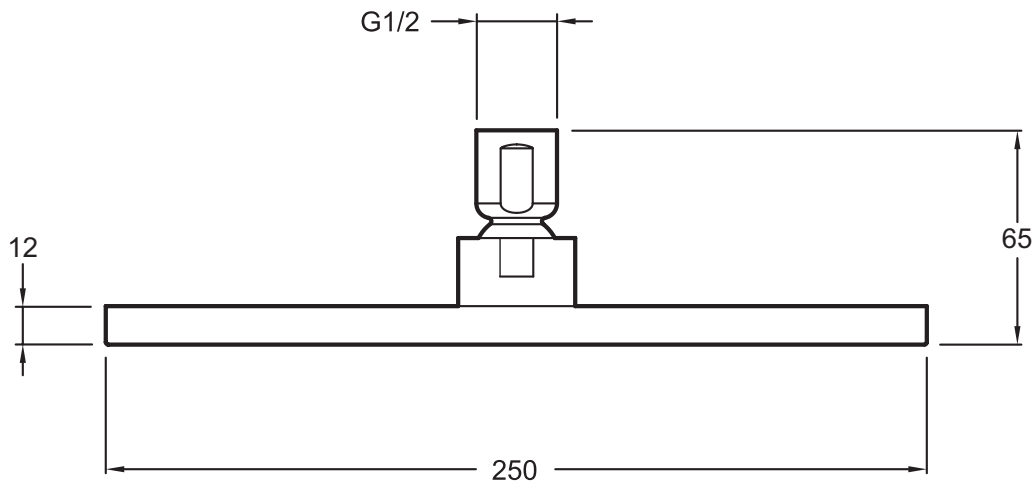
**Преимущества при монтаже**

- Различные варианты установки: устанавливается вместе с настенным держателем и верхним душем к стене или потолку

**Технические характеристики**

- РАЗМЕРЫ (СМ): 25 x 25 см
- АКССУАРЫ: ВЕРХНИЙ ДУШ
- ОДНОРЫЧАЖНЫЙ СМЕСИТЕЛЬ: МЕХАНИЧЕСКИЙ
- ТИП СИСТЕМЫ: С СИСТЕМОЙ MODULO
- ПЕРЕКЛЮЧАТЕЛЬ: 0
- Вращающийся верхний душ, антиизвестковое покрытие
- ВЕС: 3,3 кг
- НАЛИЧИЕ СМЕСИТЕЛЯ: 0
- КЛАССИФИКАЦИЯ: МЕХАНИКА
- ФОРМА ВЕРХНЕГО ДУША: 0
- ТИП ШЛАНГА: 0

**Технический чертёж**



Спецификация продукта: Квадратный верхний душ 250 x 250 мм, современный дизайн. E13696. Коллекция: KATALYST. РАЗМЕРЫ (СМ): 25 x 25 см. ВЕС: 3,3 кг. АКССУАРЫ: ВЕРХНИЙ ДУШ. НАЛИЧИЕ СМЕСИТЕЛЯ: 0. ОДНОРЫЧАЖНЫЙ СМЕСИТЕЛЬ: МЕХАНИЧЕСКИЙ. КЛАССИФИКАЦИЯ: МЕХАНИКА. ТИП СИСТЕМЫ: С СИСТЕМОЙ MODULO. ФОРМА ВЕРХНЕГО ДУША: 0. ПЕРЕКЛЮЧАТЕЛЬ: 0. ТИП ШЛАНГА: 0. Вращающийся верхний душ, антиизвестковое покрытие.

\*В зависимости от конфигурации компьютера или настроек принтера, технических факторов и характеристик, цвета, которые Вы видите могут не полностью соответствовать настоящим цветам и являются схематическими.