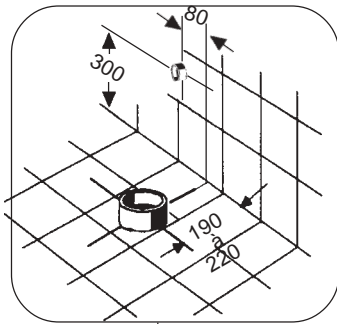
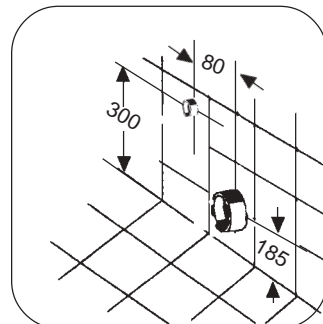
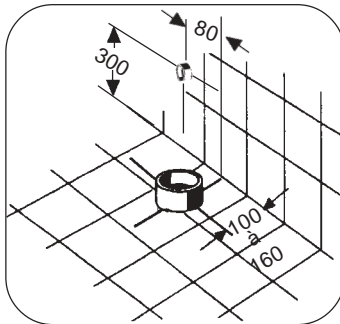


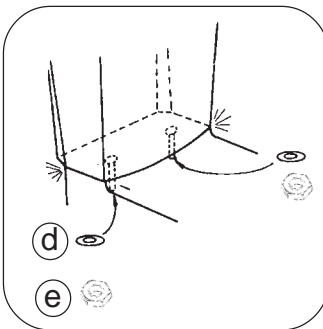
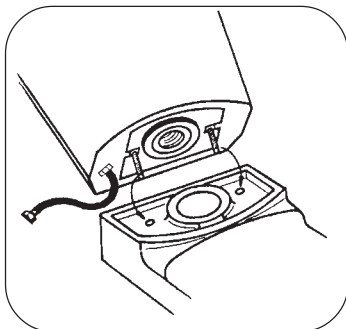
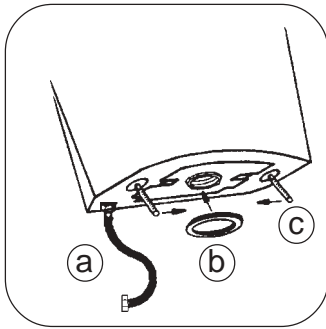
# GAMME ESCALE NOTICE DE MONTAGE CUVETTE VARIO



sortie verticale  
s.trap  
salida verticala



sortie horizontale  
p.trap  
salida horizontala



- Mise en place du réservoir
- Cistern installation
- Colocacion de la cisterna



Fig.:1



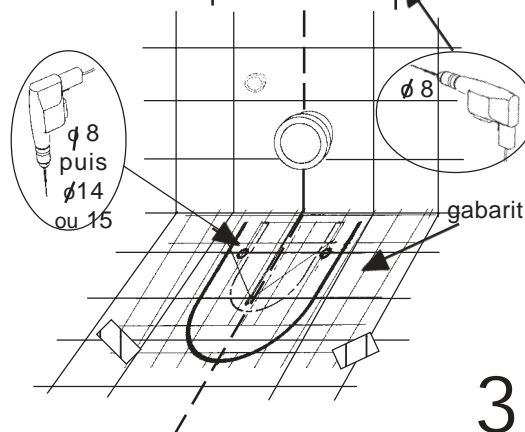
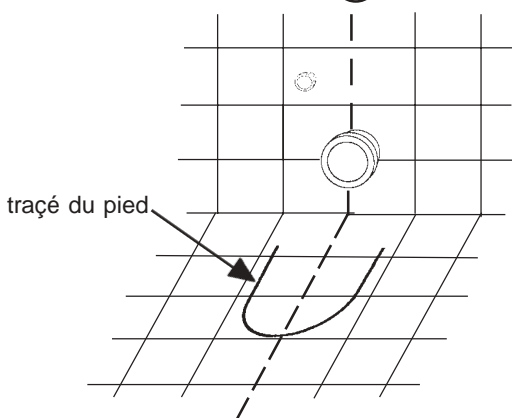
Fig.:2

2

- Positionner la cuvette au sol (fig.1)
- Tracer au sol le pourtour du pied, tracer au mur les trous de fixation du réservoir (fig.2)
- Locate the bowl on the floor
- Draw the shape of the foot on the floor
- Locate on the wall the cistern fixing holes
- Colocar el inodoro en posicion
- Marcar suelo alrededor del pie
- marcar agujeros fijacion cisterna sobre la pared

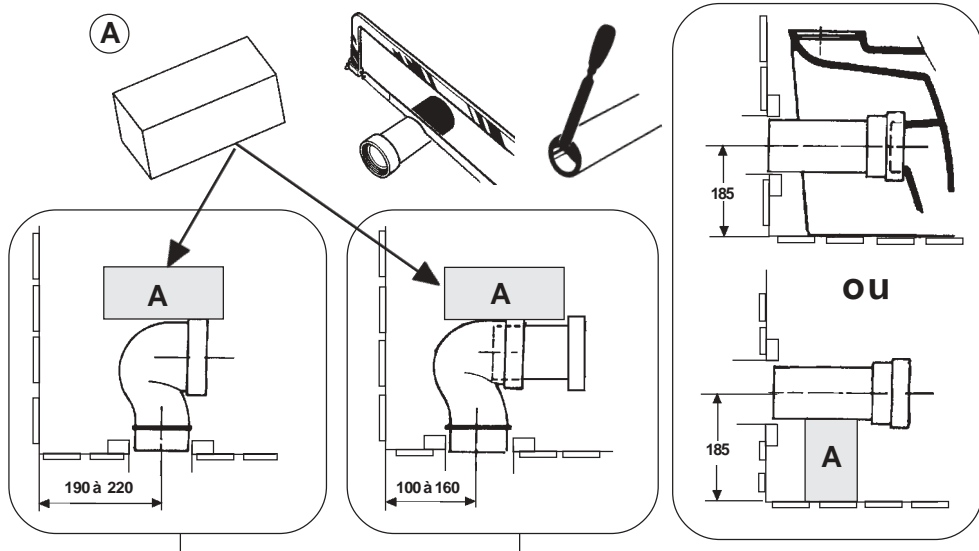
(A)

(B)



3

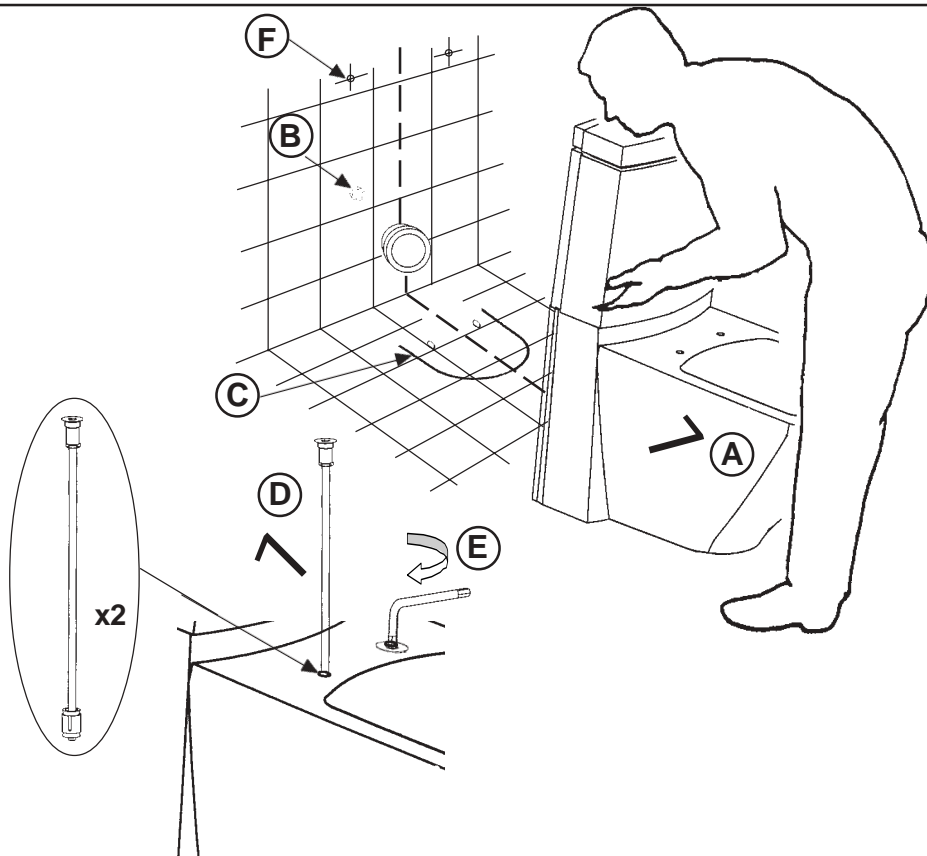
- A= Positionner le gabarit
- B= Percer les trous au sol et au mur
- A= Adjust the template above the drawing on the floor
- B= Drill holes on the floor and on the wall
- A= Colocar al gabarit sobre marcado al suelo
- B= Taladrar agujeros en suelo y pared



- Mise en place du raccordement
- Outlet connection
- Colocacion del codo o tubo

- Mise en place de la cale A
- Position the expanded polystyrene piece A
- Colocacion de la barra A

4

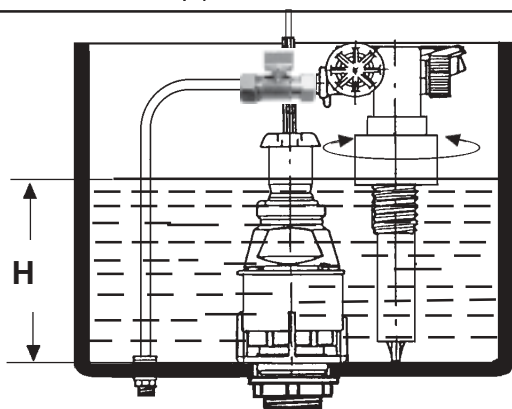


- A= approcher l'ensemble au mur
- B= brancher le flexible
- C= ajuster le pied de la cuvette sur le tracé au sol
- D= engager à fond les 2 tiges
- E= visser les inserts (clé 6 pans de 6)
- F= fixer au mur le réservoir

- A= approach the wc suite near the wall
- B= connect the flexible
- C= slide the wc to the drawing on the floor
- D= put the two fixing rods in the seat holes
- E= tighten the inserts
- F= tighten the tank on the wall

- A= acercar el inodoro de la pared
- B= conectar el flexible
- C= ajustar el inodoro sobre el marcado al suelo
- D= colocar las canas de fijacion dentro agujeros de fijacion del asiento
- E= atornillar los inserts
- F= atornillar la cisterna a la pared

5



	Réf. pièce	H
FR	E1416	190

- Réglage niveau d'eau
- Ajust the water level
- Regulacion nivel de agua

6

- Mettre en place l'abattant (voir notice jointe avec abattant)
- Fix the toilet seat (see installation guide included with the toilet seat)
- Colocar el asiento (ver instrucciones de montaje del asiento)

7